


Modello

Model

Modèle

Modell
C12/2000
C12

Peso a pieno carico	Full load weight	Poids total en charge	Zulässiges Gesamtgewicht	2000/1700 Kg	1500/1200/1000 Kg
Peso a vuoto	Empty weight	Poids à vide	Leergewicht	400 kg	400 kg
Portata utile	Capacity	Charge utile	Nutzlast	1600/1300 Kg	1100/800/600 Kg
Lunghezza max	Max lenght	Longueur max	Max. Länge	428 cm	428 cm
Larghezza max	Width	Largeur max	Max. Breite	195 cm	195 cm
Altezza	Height	Hauteur	Höhe	103 cm	103 cm
Dimensioni utili di carico	Carrying capacity	Dimensions utiles de chargement	Nutzmaße der Ladung	294x189 cm	294x189 cm
Altezza sponde	Side panel height	Hauteur ridelles	Höhe der Bordwände	35 cm	35 cm
Altezza piano di carico	Flatbed height	Hauteur plancher de chargement	Höhe der Ladefläche	68 cm	68 cm
Ruote	Wheels	Roues	Räder	165 R 13	155 R 13

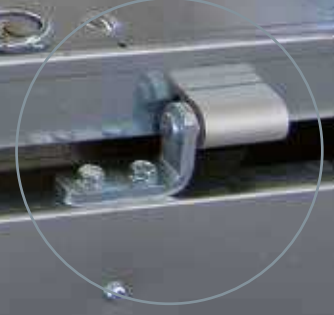
- SPONDE IN ALLUMINIO ANODIZZATO APRIBILI E SMONTABILI
- FRENO A REPULSIONE MECCANICA CON SBLOCCO AUTOREVERSE PER RETROMARCIA
- SOSPENSIONE A BARRA DI TORSIONE SU GOMMA A RUOTE INDIPENDENTI
- TELAIO PROFILATO DI LAMIERA GROSSO SPESSORE ZINCATO A CALDO
- PIANO DI CARICO IN MULTISTRATO MARINO ANTISCIVOLO
- RUOTE DI GRANDE DIAMETRO DI TIPO AUTOMOBILISTICO
- IMPIANTO LUCI A NUOVA NORMATIVA COMPRENSIVO DI RETROMARCIA
- RUOTINO DI STAZIONAMENTO ZINCATO A CALDO CON CUSCINETTO PER MINIMO SFORZO IN ALZATA
- ROBUSTI GANCI AD ANELLO PRESENTI SUL PIANALE PER FISSARE CON SICUREZZA OGNI TIPO DI CARICO

- ANODISED ALUMINIUM SIDE PANELS THAT CAN BE OPENED AND DETACHED
- MECHANICAL OVER-RUN BRAKE WITH AUTOREVERSE RELEASE FOR REVERSING
- TORSION BAR SUSPENSION ON TYRE WITH INDEPENDENT WHEELS
- THICK, HOT-DIP GALVANISED SHEET METAL PROFILED CHASSIS
- NON-SLIP MARINE PLYWOOD LOADING PLATFORM
- CAR WHEELS WITH A LARGE DIAMETER
- LIGHTING SYSTEM COMPLIANT WITH NEW REGULATIONS INCLUDING REVERSING
- HOT-DIP GALVANISED PARKING BRAKE WITH BEARING FOR MINIMAL STRAIN
- STURDY RING HOOKS ON THE PLATFORM TO SECURE ALL TYPES OF LOAD SAFELY

- RIDELLES EN ALUMINIUM ANODISÉ OUVRABLES ET DÉMONTABLES
- FREIN À RÉPULSION MÉCANIQUE AVEC DÉBLOCAGE AUTOMATIQUE EN MARCHÉ ARRIÈRE
- SUSPENSION À BARRÉ DE TORSION SUR PNEUS À ROUES INDÉPENDANTE
- CHÂSSIS PROFILÉ EN TÔLE DE GROSSE ÉPAISSEUR GALVANISÉE À CHAUD
- PLANCHER DE CHARGEMENT EN MULTICOUCHE MARIN ANTIDÉRAPANT
- ROUES DE GRAND DIAMÈTRE DE TYPE AUTOMOBILE
- INSTALLATION ÉCLAIRAGE CONFORME À LA NOUVELLE LÉGISLATION COMPRENANT LA MARCHÉ ARRIÈRE
- ROUE JOCKEY DE STATIONNEMENT GALVANISÉE À CHAUD AVEC COUSSINET POUR UN EFFORT MINIMUM EN LEVÉE
- SOLIDES CROCHETS D'ATTELAGE PRÉSENTS SUR LE PLANCHER POUR FIXER EN TOUTE SÉCURITÉ TOUT TYPE DE CHARGEMENT

- ABKLAPPBARE UND ABNEHMBARE BORDWÄNDE AUS ELOXIERTEM ALUMINIUM
- MECHANISCHE AUFLAUBREMSE MIT RÜCKFAHRAUTOMATIK
- EINZELRADAUFHÄNGUNG MIT DREHSTABFEDERUNG AUF GUMMI
- PROFILRAHMEN AUS STARKEM, FEUERVERZINKTEM BLECH
- LADEFÄCHE AUS RUTSCHFESTEM UND WASSERFEST VERLEIMTEM SPERRHOLZ
- RÄDER MIT GROSSEM DURCHMESSER, TYP PKW
- LICHTANLAGE GEM. DEN NEUEN VORSCHRIFTEN EINSCHL. RÜCKFAHRLICHTER
- FEUERVERZINKTES FESTSTELLRAD MIT LAGER FÜR MINIMALE ANSTRENGUNG BEIM ANHEBEN
- ROBUSTE RINGHAKEN AUF DER PLATTFORM ER MÖGLICHEN DIE SICHERUNG JEDER ART VON LADUNG

c12

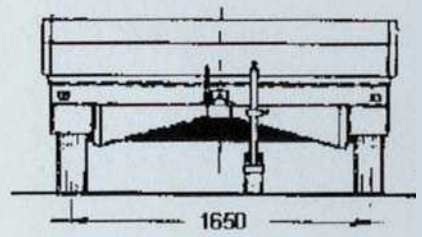
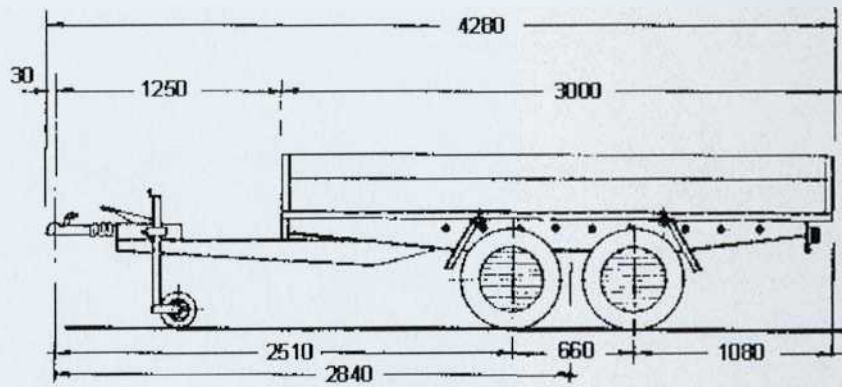


SCHEDA TECNICA

TECHNICAL DATA SHEET

FICHE TECHNIQUE

TECHNISCHES DATENBLATT



PER INFORMAZIONI E PREZZI POTETE CONSULTARE IL NOSTRO SITO INTERNET OPPURE RIVOLGERVI PRESSO UN RIVENDITORE DI ZONA. Per tutti i modelli la ruota di scorta è optional. Dati e misure del presente catalogo sono semplicemente indicativi e non impegnativi. La ditta si riserva qualsiasi modifica senza preavviso.

FOR INFORMATION AND PRICES YOU CAN VISIT OUR WEBSITE OR CONTACT YOUR LOCAL DEALER. For all models, the spare tyre is optional. The data and measurements in this catalogue are merely approximate and not binding. The company reserves the right to make any changes without notice.

POUR TOUTES INFORMATIONS ET POUR CONNAÎTRE LE PRIX, CONSULTEZ NOTRE SITE INTERNET OU BIEN ADRESSEZ-VOUS À UN REVENDEUR. La roue de secours est en option sur tous les modèles. Les données et les mesures figurant dans le catalogue sont mentionnées à titre purement indicatif et ne constituent nullement un engagement. L'entreprise se réserve le droit d'effectuer des modifications sans préavis.

INFORMATIONEN ZU PREISEN FINDEN SIE AUF UNSERER INTERNETSEITE, ODER WENDEN SIE SICH AN EINEN HÄNDLER IN IHRER NÄHE. Das Ersatzrad ist bei allen Modellen Sonderzubehör. Die Daten und Maße des vorliegenden Katalogs verstehen sich allein zur Information und sind nicht verbindlich. Die Firma behält sich das Recht vor, Änderungen ohne vorherigen Hinweis vorzunehmen.

