



bAsculAnte con RAMPE  
 tilting with RAMPs  
 bAsculeMent Avec RAMPes  
 KiPPvoRRichtung Mit RAMPen


**Modello**

**Model**

**Modèle**

**Modell**
**PA10**

Peso a pieno carico	Full load weight	Poids total en charge	Zulässiges Gesamtgewicht	1000/750 Kg
Peso a vuoto	Empty weight	Poids à vide	Leergewicht	250 kg
Portata utile	Capacity	Charge utile	Nutzlast	750/500 Kg
Lunghezza max	Max lenght	Longueur max	Max. Länge	440 cm
Larghezza max	Width	Largeur max	Max. Breite	205 cm
Altezza	Height	Hauteur	Höhe	66 cm
Dimensioni utili di carico	Carrying capacity	Dimensions utiles de chargement	Nutzmaße der Ladung	307x158 cm
Altezza piano di carico	Flatbed height	Hauteur plancher de chargement	Höhe der Ladefläche	50 cm
Ruote	Wheels	Roues	Räder	155 R 13

- PIANO DI CARICO BASCULANTE
- FRENO A REPULSIONE MECCANICA CON SBLOCCO AUTOREVERSE PER RETROMARCIA
- SOSPENSIONE A BARRA DI TORSIONE SU GOMMA A RUOTE INDIPENDENTI
- TELAIO PROFILATO DI LAMIERA GROSSO SPESSORE ZINCATA A CALDO
- RUOTE DI GRANDE DIAMETRO DI TIPO AUTOMOBILISTICO
- ARGANO MECCANICO
- PEDANE DI CARICO IN ALLUMINIO DI GROSSO SPESSORE
- IMPIANTO LUCI A NUOVA NORMATIVA COMPRENSIVO DI RETROMARCIA
- RUOTINO DI STAZIONAMENTO ZINCATO A CALDO CON CUSCINETTO PER MINIMO SFORZO IN ALZATA

- TILTING LOADING PLATFORM
- MECHANICAL OVER-RUN BRAKE WITH AUTOREVERSE RELEASE FOR REVERSING
- TORSION BAR SUSPENSION ON TYRE WITH INDEPENDENT WHEELS
- THICK, HOT-DIP GALVANISED SHEET METAL PROFILED CHASSIS
- CAR WHEELS WITH A LARGE DIAMETER
- MECHANICAL WINCH
- THICK ALUMINIUM LOADING PLATFORMS
- LIGHTING SYSTEM COMPLIANT WITH NEW REGULATIONS INCLUDING REVERSING
- HOT-DIP GALVANISED PARKING BRAKE WITH BEARING FOR MINIMAL STRAIN DURING LIFTING

- PLANCHER DE CHARGEMENT BASCULANT
- FREIN À RÉPULSION MÉCANIQUE AVEC DÉBLOCCAGE AUTOMATIQUE EN MARCHÉ ARRIÈRE
- SUSPENSION À BARRE DE TORSION SUR PNEUS À ROUES INDÉPENDANTES
- CHÂSSIS PROFILÉ EN TÔLE DE GROSSE ÉPAISSEUR GALVANISÉE À CHAUD
- ROUES DE GRAND DIAMÈTRE DE TYPE AUTOMOBILE
- TREUIL MÉCANIQUE
- PASSERELLE DE CHARGEMENT EN ALUMINIUM DE GROSSE ÉPAISSEUR
- INSTALLATION ÉCLAIRAGE CONFORME À LA NOUVELLE LÉGISLATION COMPRENANT LA MARCHÉ ARRIÈRE
- ROUE JOCKEY DE STATIONNEMENT GALVANISÉE À CHAUD AVEC COUSSINET POUR UN EFFORT MINIMUM EN LEVÉ

- KIPPBARE LADEFLÄCHE
- MECHANISCHE AUFLAUFBREMSSE MIT RÜCKFAHRAUTOMATIK
- EINZELRADAUFHÄNGUNG MIT DREHSTABFEDERUNG AUF GUMMI
- PROFILRAHMEN AUS STARKEM, FEUERVERZINKTEM BLECH
- RÄDER MIT GROSSEM DURCHMESSER, TYP PKW
- MECHANISCHE WINDE
- LADEBRÜCKE AUS STARKEM ALUMINIUM
- LICHTANLAGE GEM. DEN NEUEN VORSCHRIFTEN EINSCHL. RÜCKFAHRLUCHE
- FEUERVERZINKTES FESTSTELLRAD MIT LAGER FÜR MINIMALE ANSTRENGUNG BEIM ANHEBEN

**PRINCIPALI  
ACCESSORI  
E FUNZIONI**

**MAIN  
ACCESSORIES  
AND FUNCTIONS**

**PRINCIPAUX  
ACCESSOIRES  
ET FONCTIONS**

**HAUPTZUBEHÖR  
UND  
FUNKTIONEN**

# PA10

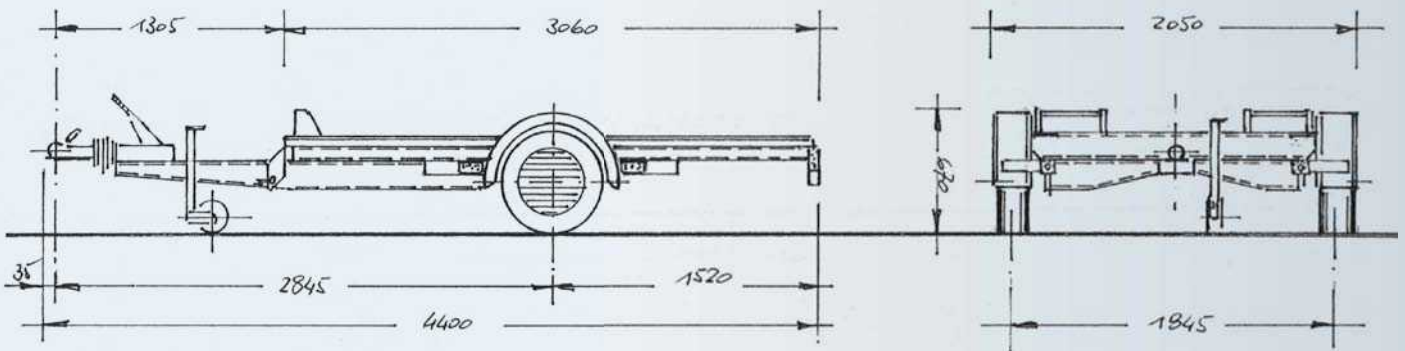


**SCHEDA TECNICA**

**TECHNICAL DATA SHEET**

**FICHE TECHNIQUE**

**TECHNISCHES DATENBLATT**



PER INFORMAZIONI E PREZZI POTETE CONSULTARE IL NOSTRO SITO INTERNET OPPURE RIVOLGERVI PRESSO UN RIVENDITORE DI ZONA.  
Per tutti i modelli la ruota di scorta è optional. Dati e misure del presente catalogo sono semplicemente indicativi e non impegnativi. La ditta si riserva qualsiasi modifica senza preavviso.

FOR INFORMATION AND PRICES YOU CAN VISIT OUR WEBSITE OR CONTACT YOUR LOCAL DEALER.  
For all models, the spare tyre is optional. The data and measurements in this catalogue are merely approximate and not binding. The company reserves the right to make any changes without notice.

POUR TOUTES INFORMATIONS ET POUR CONNAÎTRE LE PRIX, CONSULTEZ NOTRE SITE INTERNET OU BIEN ADRESSEZ-VOUS À UN REVENDEUR.  
La roue de secours est en option sur tous les modèles. Les données et les mesures figurant dans le catalogue sont mentionnées à titre purement indicatif et ne constituent nullement un engagement. L'entreprise se réserve le droit d'effectuer des modifications sans préavis.

INFORMATIONEN ZU PREISEN FINDEN SIE AUF UNSERER INTERNETSEITE, ODER WENDEN SIE SICH AN EINEN HÄNDLER IN IHRER NÄHE.  
Das Ersatzrad ist bei allen Modellen Sonderzubehör. Die Daten und Maße des vorliegenden Katalogs verstehen sich allein zur Information und sind nicht verbindlich. Die Firma behält sich das Recht vor, Änderungen ohne vorherigen Hinweis vorzunehmen.