



**CASSONE RIBALTABILE TRILATERALE ELETTOIDRAULICO**  
**ELEKTROHYDRAULIC THREE-SIDED TIPPER BOX**  
**BENNE BASCULANTE TRILATÉRALE ÉLECTRO-HYDRAULIQUE**  
**ELEKTROHYDRAULISCHER DREISEITIGER KIPPWAGEN**



<b>Modello</b>	<b>Model</b>	<b>Modèle</b>	<b>Modell</b>	<b>RB30</b>
Peso a pieno carico	Full load weight	Poids total en charge	Zulässiges Gesamtgewicht	3000/2700/2500/2200/2000 Kg
Peso a vuoto	Empty weight	Poids à vide	Leergewicht	875 kg
Portata utile	Capacity	Charge utile	Nutzlast	2125/1825/1625/1325/1125 Kg
Lunghezza max	Max length	Longueur max	Max. Länge	454 cm
Larghezza max	Width	Largeur max	Max. Breite	195 cm
Altezza	Height	Hauteur	Höhe	125 cm
Dimensioni utili di carico	Carrying capacity	Dimensions utiles de chargement	Nutzmaße der Ladung	295x190 cm
Altezza sponde	Side panel height	Hauteur ridelles	Höhe der Bordwände	40 cm
Altezza piano di carico	Flatbed height	Hauteur plancher de chargement	Höhe der Ladefläche	70 cm
Ruote	Wheels	Roues	Räder	185 R 14C

- CASSONE RIBALTABILE TRILATERALE ELETTOIDRAULICO
- SPONDE IN ALLUMINIO ANODIZZATO APRIBILI E SMONTABILI
- FRENO A REPULSIONE MECCANICA CON SBLOCCO AUTOREVERSE PER RETROMARCIA
- SOSPENSIONE A BARRA DI TORSIONE SU GOMMA A RUOTE INDIPENDENTI
- TELAIO PROFILATO DI LAMIERA GROSSO SPESSORE ZINCATO A CALDO
- PIANO DI CARICO IN LAMIERA GROSSO SPESSORE
- RUOTE DI GRANDE DIAMETRO DI TIPO AUTOMOBILISTICO
- IMPIANTO LUCI A NUOVA NORMATIVA COMPRESIVO DI RETROMARCIA
- RUOTINO DI STAZIONAMENTO ZINCATO A CALDO CON CUSCINETTO PER MINIMO SFORZO IN ALZATA

- ELECTROHYDRAULIC THREE-SIDED TIPPER BOX
- ANODISED ALUMINIUM SIDE PANELS THAT CAN BE OPENED AND DETACHED
- MECHANICAL OVER-RUN BRAKE WITH AUTOREVERSE RELEASE FOR REVERSING
- TORSION BAR SUSPENSION ON TYRE WITH INDEPENDENT WHEELS
- THICK, HOT-DIP GALVANISED SHEET METAL PROFILED CHASSIS
- THICK SHEET METAL LOADING PLATFORM
- CAR WHEELS WITH A LARGE DIAMETER
- LIGHTING SYSTEM COMPLIANT WITH NEW REGULATIONS INCLUDING REVERSING
- HOT-DIP GALVANISED PARKING BRAKE WITH BEARING FOR MINIMAL STRAIN

- BENNE BASCULANTE TRILATÉRALE ÉLECTRO-HYDRAULIQUE
- RIDELLES EN ALUMINIUM ANODISÉ OUVRABLES ET DÉMONTABLES
- FREIN À RÉPULSION MÉCANIQUE AVEC DÉBLOCAGE AUTOMATIQUE EN MARCHÉ ARRIÈRE
- SUSPENSION À BARRE DE TORSION SUR PNEUS À ROUES INDÉPENDANTE
- CHÂSSIS PROFILÉ EN TÔLE DE GROSSE ÉPAISSEUR GALVANISÉE À CHAUD
- PLANCHER DE CHARGEMENT EN TÔLE DE GROSSE ÉPAISSEUR
- ROUES DE GRAND DIAMÈTRE DE TYPE AUTOMOBILE
- INSTALLATION ÉCLAIRAGE CONFORME À LA NOUVELLE LÉGISLATION COMPRENANT LA MARCHÉ ARRIÈRE
- ROUE JOCKEY DE STATIONNEMENT GALVANISÉE À CHAUD AVEC COUSSINET POUR UN EFFORT MINIMUM EN LÈVÉE

- ELEKTROHYDRAULISCHER DREISEITIGER KIPPWAGEN
- ABKLAPPBARE UND ABNEHMBARE BORDWÄNDE AUS ELOXIERTEM ALUMINIUM
- MECHANISCHE AUFLAUFBREMSSE MIT RÜCKFAHRAUTOMATIK
- EINZELRADAUFHÄNGUNG MIT DREHSTABFEDERUNG BLECH
- LADEFLÄCHE AUS STARKEM BLECH
- RÄDER MIT GROSSEM DURCHMESSER, TYP PKW
- LICHTANLAGE GEM. DEN NEUEN VORSCHRIFTEN EINSCHL. RÜCKFAHRLEUCHTE
- FEUERVERZINKTES FESTSTELLRAD MIT LAGER FÜR MINIMALE ANSTRENGUNG BEIM ANHEBEN

# RB30

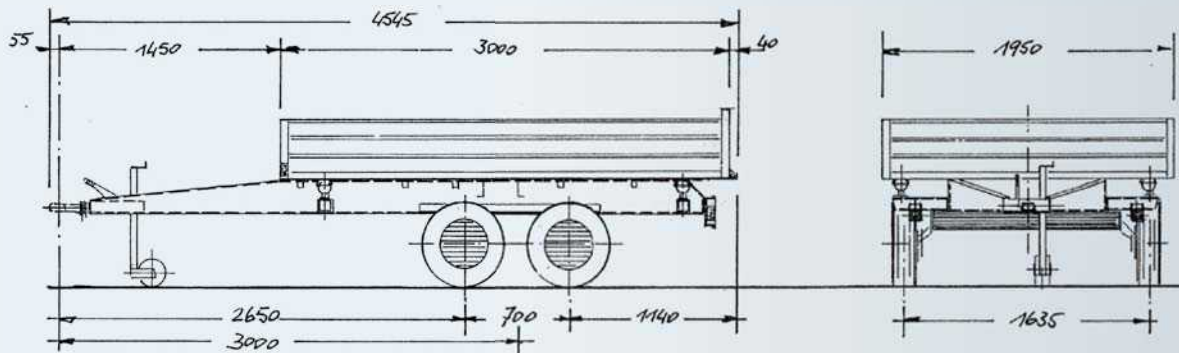


SCHEDA TECNICA

TECHNICAL DATA SHEET

FICHE TECHNIQUE

TECHNISCHES DATENBLATT



PER INFORMAZIONI E PREZZI POTETE CONSULTARE IL NOSTRO SITO INTERNET OPPURE RIVOLGERVI PRESSO UN RIVENDITORE DI ZONA. Per tutti i modelli la ruota di scorta è optional. Dati e misure del presente catalogo sono semplicemente indicativi e non impegnativi. La ditta si riserva qualsiasi modifica senza preavviso.

FOR INFORMATION AND PRICES YOU CAN VISIT OUR WEBSITE OR CONTACT YOUR LOCAL DEALER. For all models, the spare tyre is optional. The data and measurements in this catalogue are merely approximate and not binding. The company reserves the right to make any changes without notice.

POUR TOUTES INFORMATIONS ET POUR CONNAÎTRE LE PRIX, CONSULTEZ NOTRE SITE INTERNET OU BIEN ADRESSEZ-VOUS À UN REVENDEUR. La roue de secours est en option sur tous les modèles. Les données et les mesures figurant dans le catalogue sont mentionnées à titre purement indicatif et ne constituent nullement un engagement. L'entreprise se réserve le droit d'effectuer des modifications sans préavis.

INFORMATIONEN ZU PREISEN FINDEN SIE AUF UNSERER INTERNETSEITE, ODER WENDEN SIE SICH AN EINEN HÄNDLER IN IHRER NÄHE. Das Ersatzrad ist bei allen Modellen Sonderzubehör. Die Daten und Maße des vorliegenden Katalogs verstehen sich allein zur Information und sind nicht verbindlich. Die Firma behält sich das Recht vor, Änderungen ohne vorherigen Hinweis vorzunehmen.